

1

2

3

4

5

6

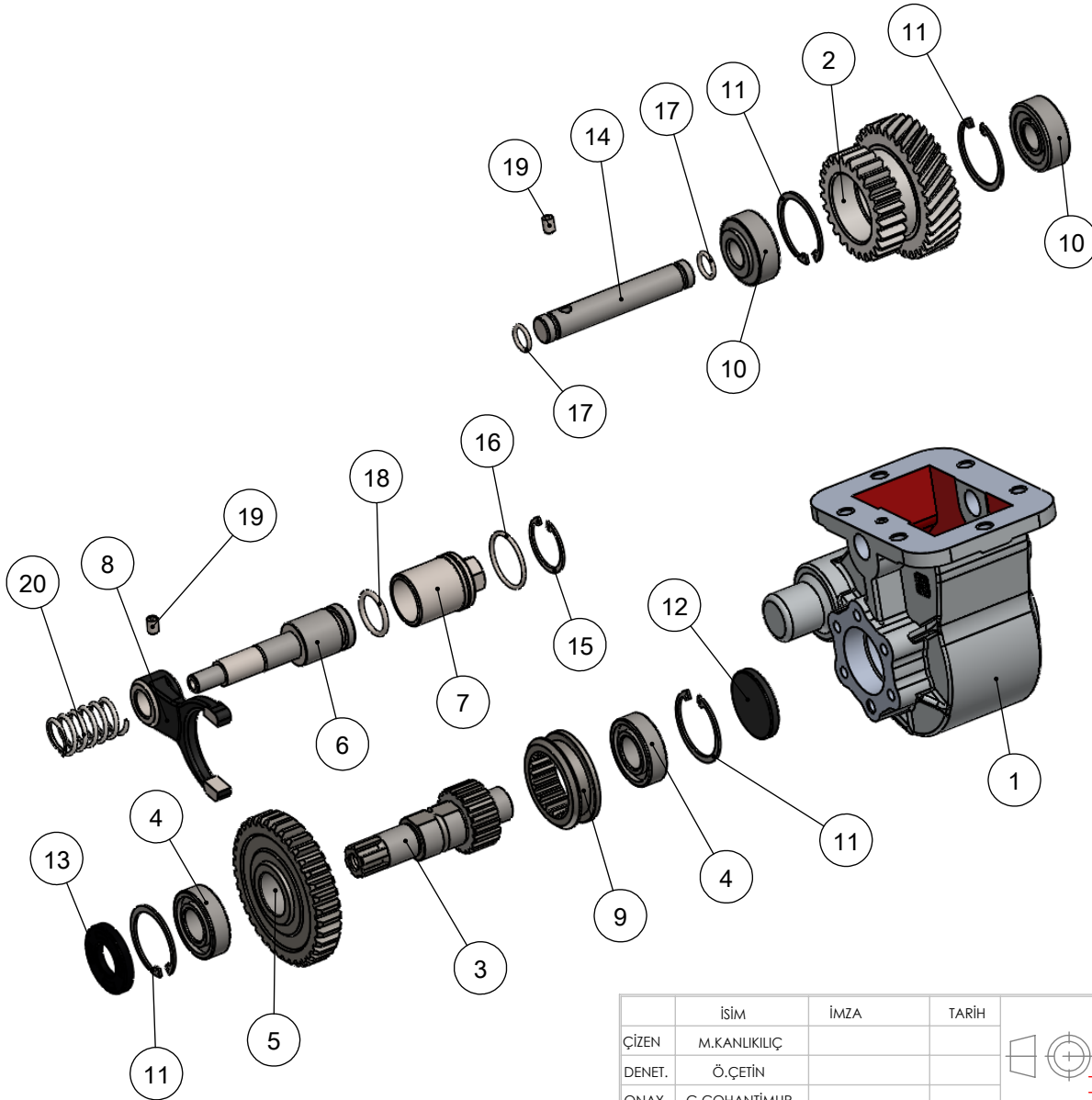
REV.

DEĞİŞİKLİK VE AÇIKLAMA

TALEP EDEN

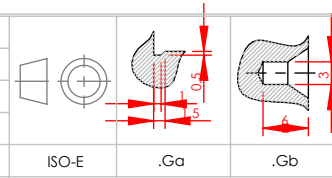
TARİH

İMZA



20	YAY/SPRING	04Y	1
19	SETSKURM6*6/S.SCREW	01STSM6	2
18	ORING25.8*3.53	06O25.8X3	1
17	ORING 18*2	04O18X2	2
16	ORING 38*2	05O38X2	1
15	SEGMAN472*42	11S472X42	1
14	ARA MİL/SHAFT	1.14.01	1
13	KEÇE25*52*7/SEAL	03K52X7	1
12	KAPAK52*7/COVER	03KPK52X7	1
11	SEGMAN472*52/CIRCLIP	10S472X52	4
10	RULMAN32304/BEARING	012 32304	2
9	ÇATAL DİŞLİ/FORK GEAR	1.07.10	1
8	ÇATAL/FORK	1.09.09	1
7	PİSTON KAFESİ/PYSTCAGE	1.13.15 YPG	1
6	PİSTON/PYSTON	1.13.11 P YH	1
5	ALT DİŞLİ/BOTTOM GEAR	1.17.228	1
4	RULMAN 6205/BEARING	011 6205	2
3	SENK. MİL/SYNK SHAFT	1.06.08	1
2	ÜST DİŞLİ/TOP GEAR	1.17.227	1
1	GÖVDE/BODY	1.01.146	1
NO	PARÇA ADI PART NAME	KOD CODE	ADET QNTY

	İSİM	İMZA	TARİH
ÇİZEN	M.KANLIKILIÇ		
DENET.	Ö.ÇETİN		
ONAY.	G.ÇOHANTİMUR		
ÜRET.	B.AKGÖZ		
KALİTE			



MALZEME:

RESİM NO.

VERİLMİYEN TOLERANSLAR DIN ISO 2768 T1

	DOĞRUSAL TOLERANSLAR ±			AÇISAL TOLERANSLAR ±		
	İnce	Orta	Kalın	İnce	Orta	Kalın
0-3 mm	0.05	0.1	0.2	1-10°	30'	1*
3-6 mm	0.05	0.1	0.3	10-50°	30'	1*30'
6-30 mm	0.1	0.2	0.5	50-120°	1*	1*30' 2*
30-120 mm	0.15	0.3	0.8	120-357°	1*30'	2* 2*30'
120-400 mm	0.2	0.5	1.2			
>400 mm	0.3	0.8	2			



253 ptl. Montaj

A4

KAPLAMA:

YÜZEY KORUMA:

AĞIRLIK:

ÖLÇEK:1:20

SAYFA 1 / 1

1

2