



# ÖZCIHAN MAKİNA

POWER TAKE OFF (PTO) / SPLITSHAFT PTO  
HYDRAULIC PUMPS

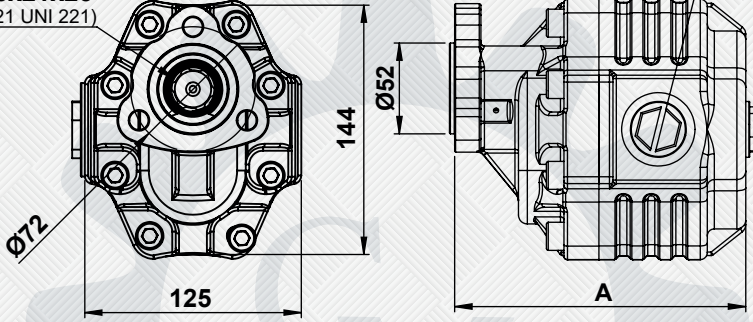
## HİDROLİK DİŞLİ POMPALAR

HYDRAULIC  
GEAR PUMPS

### 30 SERİSİ DİŞLİ POMPA 30 SERIES GEAR PUMP

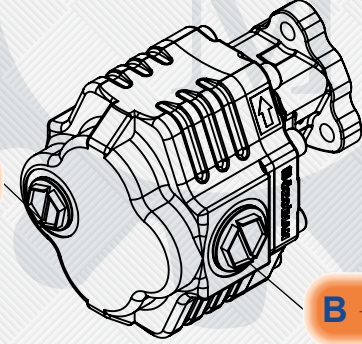


6x21x25  
(21 UNI 221)



D Yağ Çıkışı  
Oil Outlet

C Yağ Çıkışı  
Oil Outlet



B Yağ Girişi  
Oil Inlet

Giriş Basıncı   Inlet Pressure	0.7 ÷ 1.5 bar	
Çalışma Viskozite Seviyesi Operating Viscosity Range	-12:100 cSt	
Sıvı Sıcaklığı   Fluid Temperature	-10 °C + 80 °C	
Çalışma Basıncı Working Pressure	≥ 200 bar	≤ 200 bar
Kirlilik I Contamination NAS 1638	11	12
Kirlilik I Contamination ISO 4406	20/17	21/18
Filtre   Filter	25 µm	40 µm

Sembol Symbol	UNI	Dönüş Yönü Rotation

Kod Code	Debi Displacement cm <sup>3</sup>	Çalışma Basıncı Working Press. Bar	Max. Basıncı Max. Press. Bar	Min Rpm	Max Rpm	A mm	B Yağ Girişi Oil Inlet	C Yağ Çıkışı Oil Outlet	Ağırlık Weight Kg
CTM330271	27	270	470	400	1500	157	R 1"	R 3/4"	10

ÖZCIHAN MAKİNA  
POWER TAKE OFF (PTO) / SPLITSHAFT PTO  
HYDRAULIC PUMPS



ÖZCIHAN MAKİNA  
POWER TAKE OFF (PTO) / SPLITSHAFT PTO  
HYDRAULIC PUMPS

